

Biomassa **Unità CHP con Split**



Unità CHP per cogenerazione da biomassa



Gli impianti cogenerativi realizzati con moduli ORC Turboden consentono di produrre con ottima efficienza ed estrema semplicità di esercizio energia elettrica e calore da biomassa, prevalentemente legnosa. La potenza dei turbogeneratori è generalmente compresa tra i 250 kW elettrici ed i 3 MW elettrici. Il sistema split Turboden permette di ottimizzare la produzione di energia elettrica a parità di consumo di biomassa grazie ad un maggiore e più efficiente sfruttamento dell'energia termica proveniente dalla caldaia. Le unità ORC Turboden possono essere alimentate anche da vapore saturo o da acqua surriscaldata.

Applicazioni

- Società di teleriscaldamento che forniscono calore a nuclei abitativi, utenze pubbliche o utenze industriali
- Segherie di dimensioni medio-grandi che utilizzano il calore per l'essiccazione del legname
- Produttori di pellet che utilizzano il calore per l'essiccazione della segatura
- Produttori di pannelli MDF (pannelli di fibra di legno a media densità)
- Serre, impianti termali, piscine
- Trigenerazione, produzione di freddo in ambito industriale

Possibili combustibili

- Biomassa legnosa: segatura, cippato, corteccia, legno trattato
- Altra biomassa (fanghi biologici, paglia, scarti di potature, bucce di cereali, lolla di riso, sansa, vinacce, ecc.)
- Rifiuti



(Layout Turboden 10)

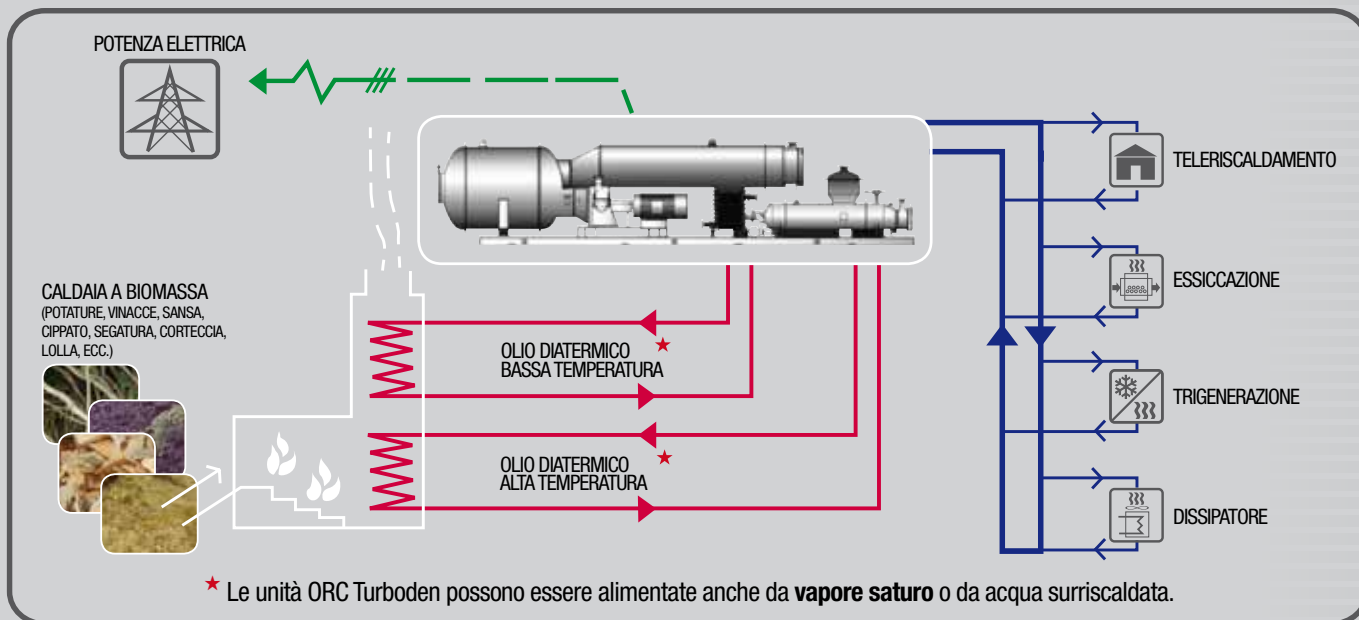
Pratt & Whitney. It's in our power.™



Biomassa - Unità CHP con Split

Unità CHP per cogenerazione da biomassa

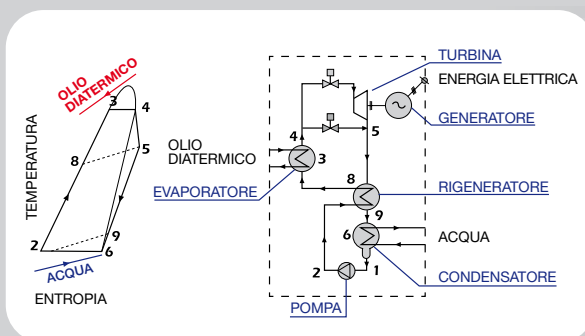
Esempio di unità CHP in applicazioni a biomassa (con Split)



Principio Termodinamico: Il Ciclo Orc

Il turbogeneratore utilizza l'olio diatermico ad alta temperatura per preriscaldare e vaporizzare un adatto fluido organico di lavoro nell'evaporatore (8>3>4). Il vapore organico espande nella turbina (4>5), che è direttamente collegata al generatore elettrico attraverso un giunto elastico. Il vapore passa attraverso il

rigeneratore (5>9) e in questo modo preriscalda il fluido organico (2>8). Il vapore viene poi condensato nel condensatore (raffreddato dall'acqua di raffreddamento) (9>6>1). Il liquido organico viene infine pompato (1>2) nel rigeneratore e da qui nell'evaporatore, completando così la sequenza di operazioni nel circuito chiuso.



Turboden
via Cernaia, 10
25124 Brescia, Italy
+39.030.3552.001
Fax: +39.030.3552.011
www.turboden.it



Pratt & Whitney
A United Technologies Company

Pratt & Whitney Power Systems
400 Main Street, M/S 191-13
East Hartford, CT 06108
1-866-769-3275
Outside USA: 1-860-565-0140
www.pw.utc.com